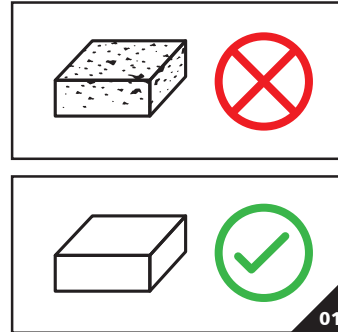


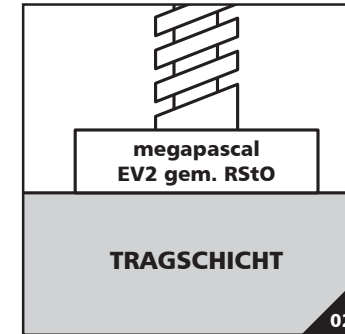
Einbauhilfe ECOPREC®

■ ECOPREC
■ TRAGSCHICHT

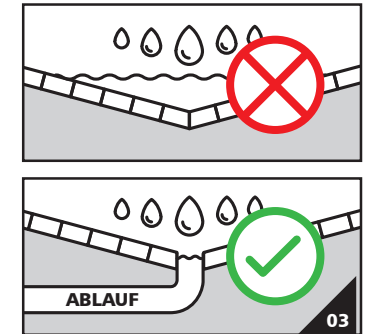
Keine verunreinigten
Steine einsetzen



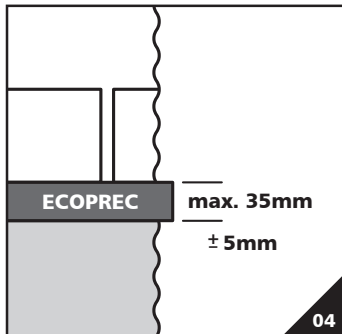
Ausreichende Tragfähigkeit
der Tragschicht



Ausreichende Entwässerung
(Abflussbeiwert: $\phi > 0,9$)



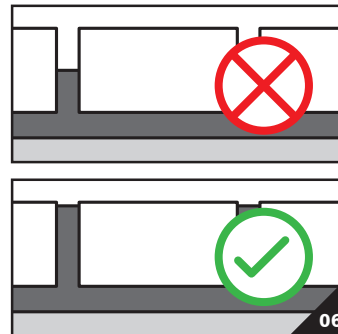
Beachtung der
Einbaudicke



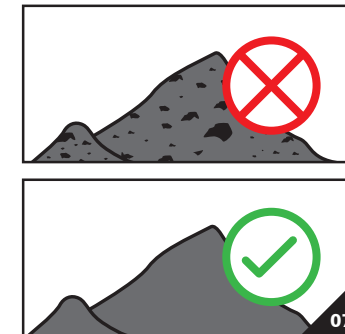
Bettung nicht
vorverdichten



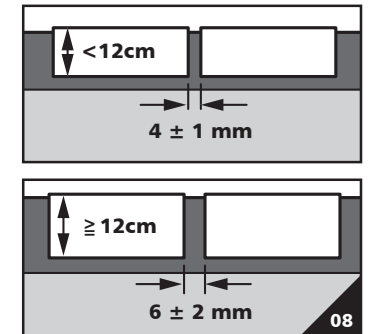
Ausreichende
Fugenfüllung



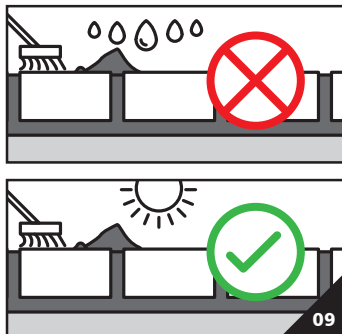
ECOPREC nicht
verunreinigen



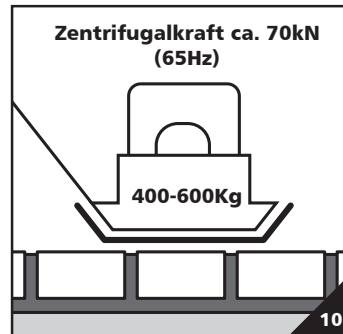
Ausreichende
Fugenbreite



Fugenfüllung
bei Trockenheit



Abrütteln mit geeignetem
Plattenrüttler



Beachtung
des Setzmaßes

