

NEUHEITEN
2017

braun | steine[®]
seit 1875

NEUHEITEN + TRENDS

PODIUM ARCHITEKTUR //
ARENA[®] BEL CANTE // **VELVET CONCRETE** //
SANTURO[®] Wasserfall + **CULT**[®] Wasserfall //
FOCUS[®] LED-CIRCLE-LIGHT

Neue Steine. Neue Ideen.

Wir konzentrieren uns auf das Wesentliche: auf Ästhetik und Funktionalität. Unsere Techniker, Entwickler und Gestalter haben »Meilensteine« auf den Weg gebracht, die den Boden bereiten für kreative Freiraumgestaltung.



PODIUM ARCHITEKTUR

4



PODIUM ARCHITEKTUR

Polygonal

6



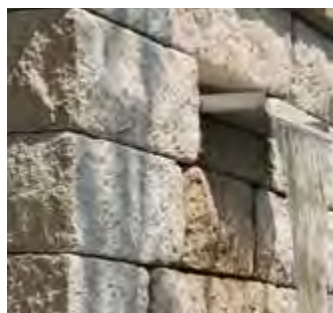
ARENA® BEL CANTE +
ARENA® BEL CANTE S10

8



VELVET CONCRETE

10



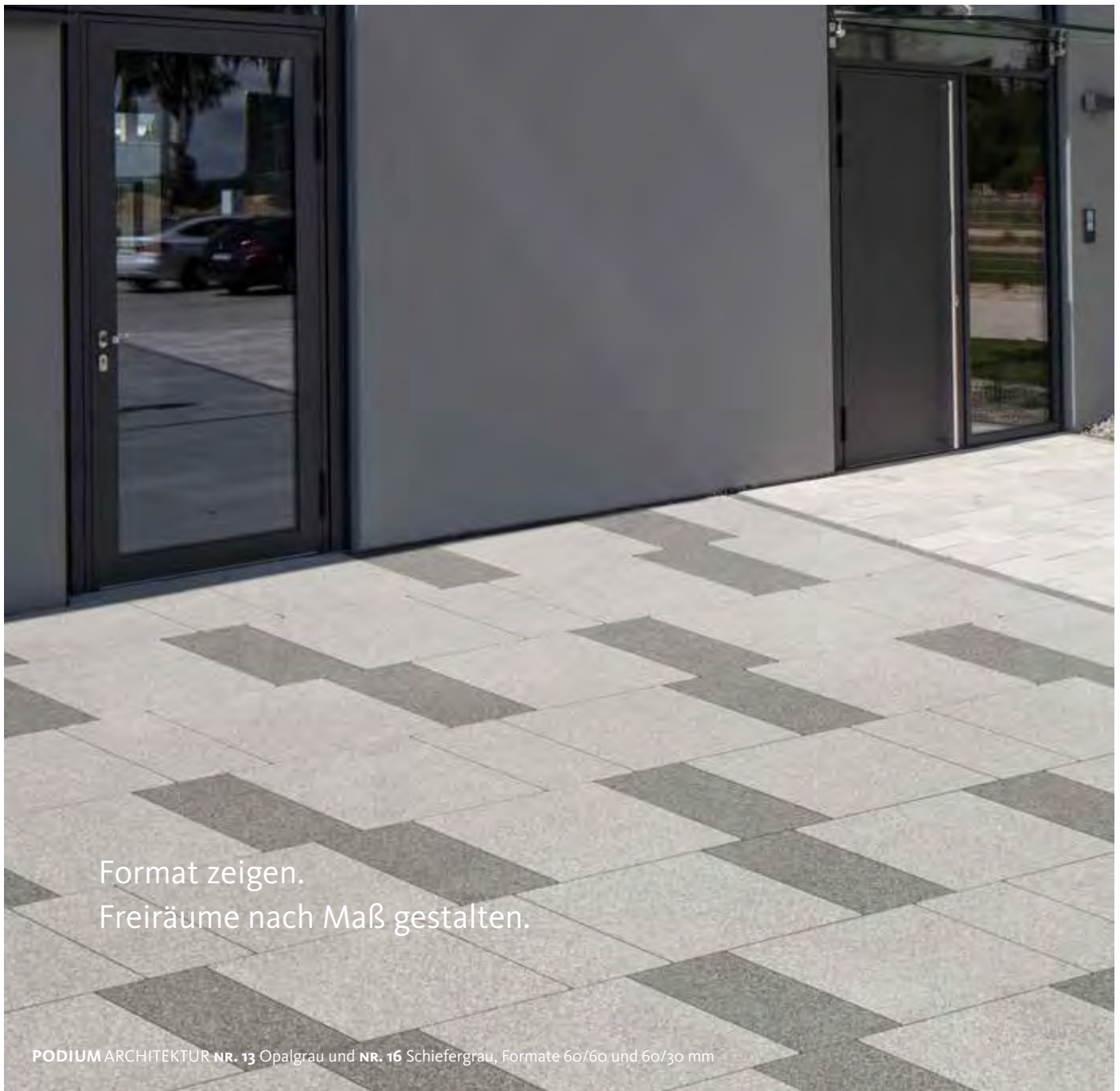
SANTURO® Wasserfall +
CULT® Wasserfall

12

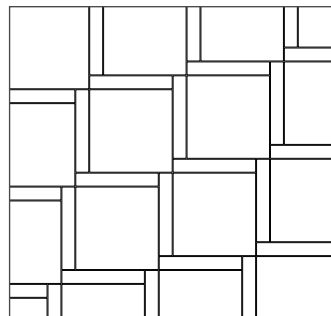


FOCUS® LED-CIRCLE-LIGHT

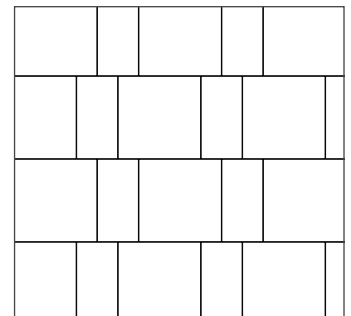
13



Formate 60/60 und 60/10, Raster 10



Formate 60/60 und 60/10, Raster 10



Formate 60/60 und 60/30, Raster 10

PODIUM ARCHITEKTUR

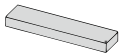
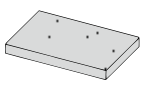
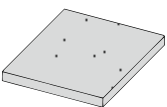
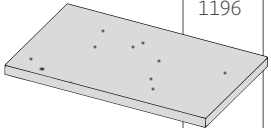
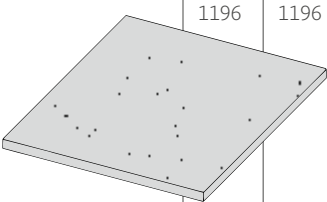
Rektifizierte Platten nach Maß

Reine Ästhetik.

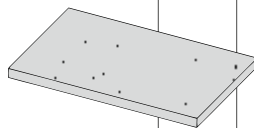
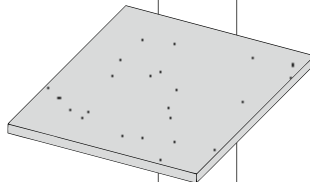
Die neuen vollkantigen, rektifizierten Platten nach Maß schaffen urbanen Freiraum. Sie machen den öffentlichen Platz zum gesellschaftlichen Podium. Die reine Ästhetik von PODIUM entsteht durch die großzügigen Formate und durch die plangefräste und sandgestrahlte Oberfläche. Keine Ablenkung. Volle Konzentration auf den Raum, die Architektur und den Menschen. Format- und Farbkombinationen ermöglichen zudem reizvolle Steinmuster für Individualisten.

- Exakte, scharfkantige Platten nach Maß
- Porenfreie, dichte Oberfläche
- Raster 10 und 12,5
- Rektifizierte Platten – Made in Germany

PODIUM ARCHITEKTUR RASTER 10

		L	B	D	Farben
60/10		596	96	60	13 Opalgrau 16 Schiefergrau 123 Beige
60/30		596	296	60	
60/60		596	596	60	
120/60		1196	596	60	
120/120		1196	1196	60	

PODIUM ARCHITEKTUR RASTER 12,5

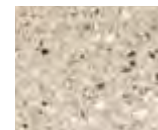
		L	B	D	Farben
112,5/56,2		1121	558,5	60	13 Opalgrau 16 Schiefergrau 123 Beige
112,5/112,5		1121	1121	60	



NR. 13 Opalgrau



NR. 16 Schiefergrau



NR. 123 Beige

**PODIUM ARCHITEKTUR – Rektifizierte Platten nach Maß
Neue Dimensionen mit polygonaler Bodengestaltung.**

Polygonales Bauen erzeugt Spannung und Aufmerksamkeit. Ebenfalls reizvoll ist die Kraft, die entsteht, wenn puristische Architektur auf polygonale Bodengestaltung trifft. Oder wenn polygonale Platten die Gesamtwirkung architektonischer Ensembles verstärken.

PODIUM ARCHITEKTUR RASTER 10

	L	B	D	Farben
Polygonale Platten 200–845 / 457–1000	195–840	452–995	60	13 Opalgrau 16 Schiefergrau 123 Beige



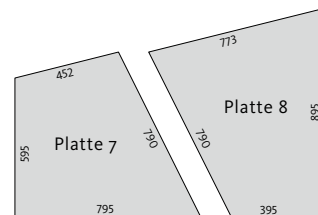
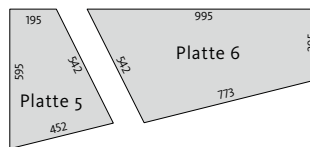
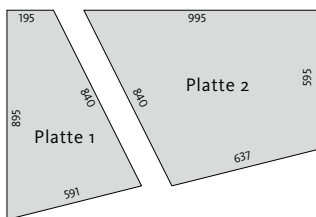
NR. 13 Opalgrau



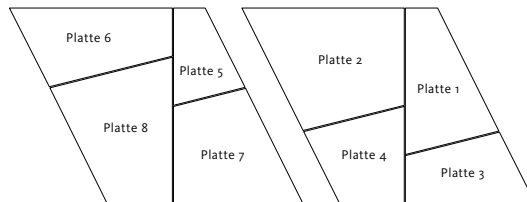
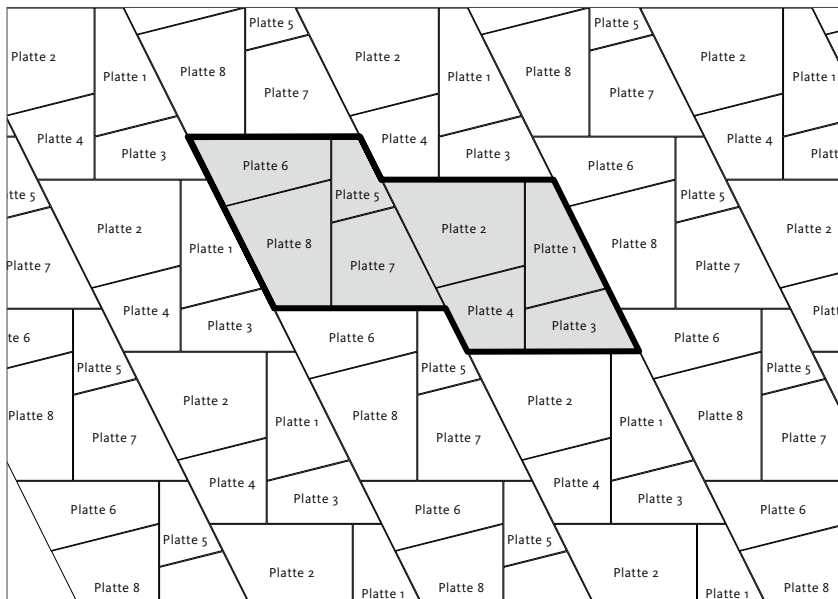
NR. 16 Schiefergrau



NR. 123 Beige



Platten 1–8 ergeben zwei Rauten



Gleichmäßige Verteilung der Platten 1 bis 8

Neue Dimensionen.
Raum für Polygonalgestaltung.





Moderne Architektur mit organischer Note.
Passt perfekt. Die Geradlinigkeit moderner
Architektur und die kraftvoll-homogene Lebendigkeit
von ARENA® BEL CANTE.

ARENA® BEL CANTE und ARENA® BEL CANTE S10



Round and edgy.

Rund und vollkantig – kein Widerspruch, sondern eine Offenbarung. Der neue ARENA® BEL CANTE behält seine weiche Form. Er schärft jedoch sein Profil mit Kante. So setzt er reizvolle Kontraste. Wo Architektur Position bezieht, ist dieser Stein ein starker Partner. Ein Betonstein mit Ecken und Kanten, der mit seiner organischen Form Bindung schafft: Zwischen Architektur und Freiraum, zwischen Garten und Landschaft.

- Verlegen ohne Schneiden
- Hohe Regenwasser-Versickerung
- Steindicke 80 + 100 mm für alle Anwendungsbereiche
- Palettierte Lieferung

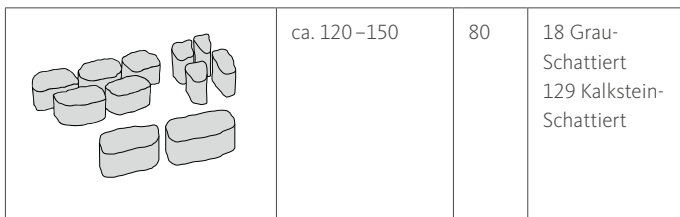


ARENA® BEL CANTE

L

D

Farben



ca. 120–150

80

18 Grau-Schattiert
129 Kalkstein-Schattiert

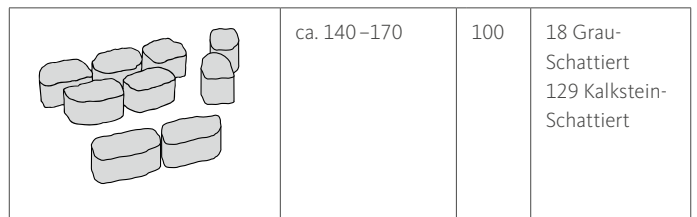
ca. 85 % Normalsteine, ca. 5 % Kleinsteine (Ausgleichsteine) und ca. 10 % Bindersteine

ARENA® BEL CANTE S10

L

D

Farben



ca. 140–170

100

18 Grau-Schattiert
129 Kalkstein-Schattiert

ca. 90 % Normalsteine ca. 4 % Kleinsteine (Ausgleichsteine) und ca. 6 % Bindersteine. Die Steinflächen sind im Vergleich zu ARENA® ca. 15 % größer



NR. 18 Grau-Schattiert



NR. 129 Kalkstein-Schattiert



ARENA® BEL CANTE NR. 129 Kalkstein-Schattiert

VELVET CONCRETE

Mit samtenem Auftritt.

VELVET CONCRETE ist formal zurückhaltend. Er fasziniert durch seine puristische Ausstrahlung. Mit dem edlen Quarzit-Glimmer-Vorsatz und der samtigen Textur setzt er architektonische Ideen in Szene. Fein abgestimmt sind die neuen Farbvariationen aus den grau- und beige-farbenen Basisfarben.

Samtig in der Haptik und reduziert in der Form greift der VELVET CONCRETE das umgebende Farb- und Lichtspiel auf und ist ein guter Kombinationspartner. Wer bisher glaubte, Beton sei rau und spröde, der kann mit VELVET CONCRETE ganz neue haptische Materialerfahrungen machen und faszinierende Außenraumflächen gestalten.

- Geschlossene, samtige Oberfläche
- Edler Quarzit-Glimmer-Vorsatz
- Fein abgestimmte Farbvariationen
- VS 4 Verschiebesicherung
- Rutschhemmung R12


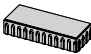
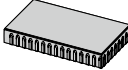


NR. 15 Grau-Variation



NR. 191 Beige-Variation

VELVET CONCRETE

		L	B	D	Farbe
30/15		296	146	80	15 Grau-Variation 191 Beige-Variation 100 Dunkelgrau
45/15		446	146	80	17 Mittelgrau 105 Hellgrau 189 Dunkelbeige
60/30		596	269	80	188 Mittelbeige 187 Hellbeige



NR. 100 Dunkelgrau



NR. 17 Mittelgrau



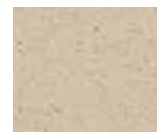
NR. 105 Hellgrau



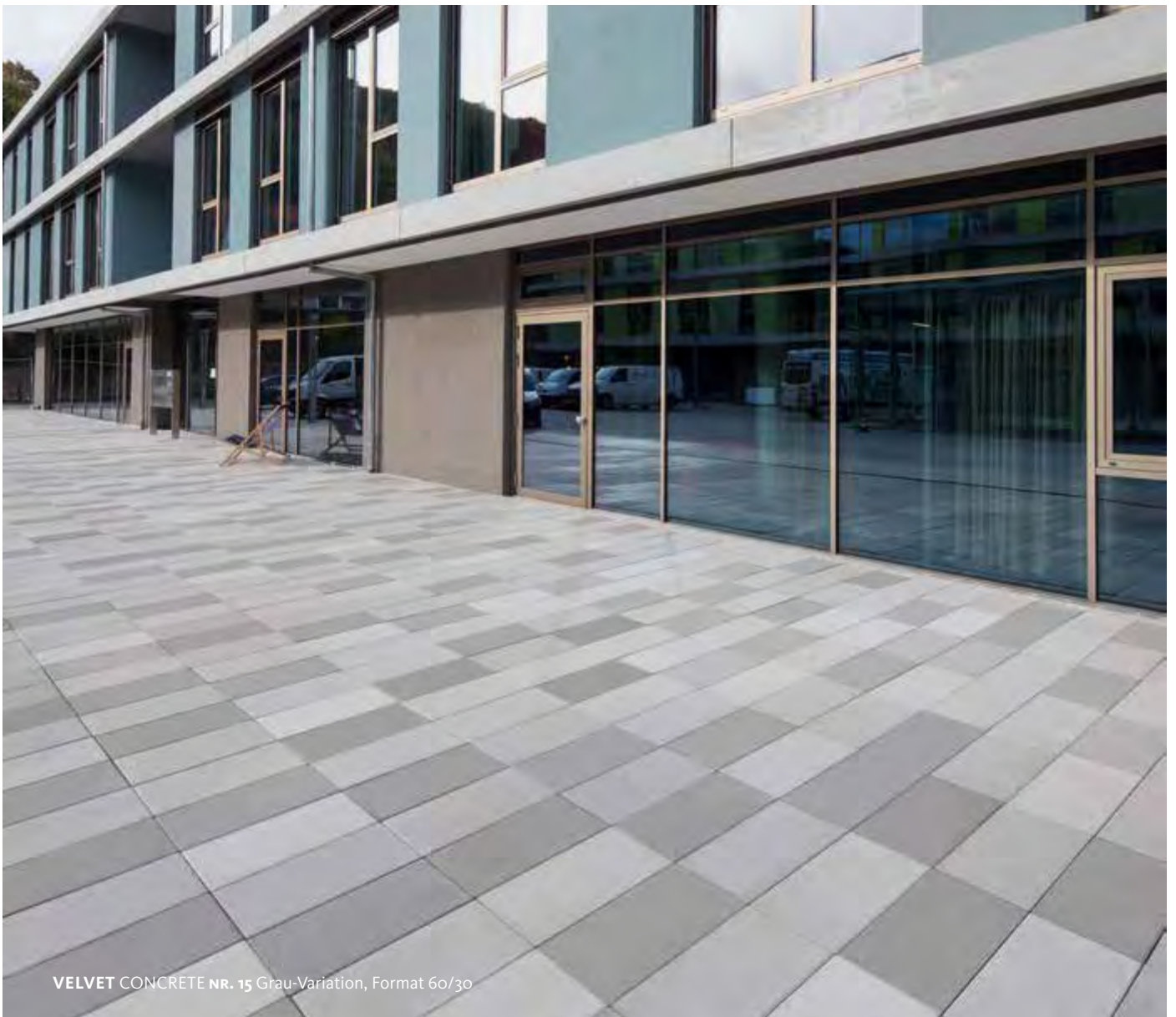
NR. 189 Dunkelbeige



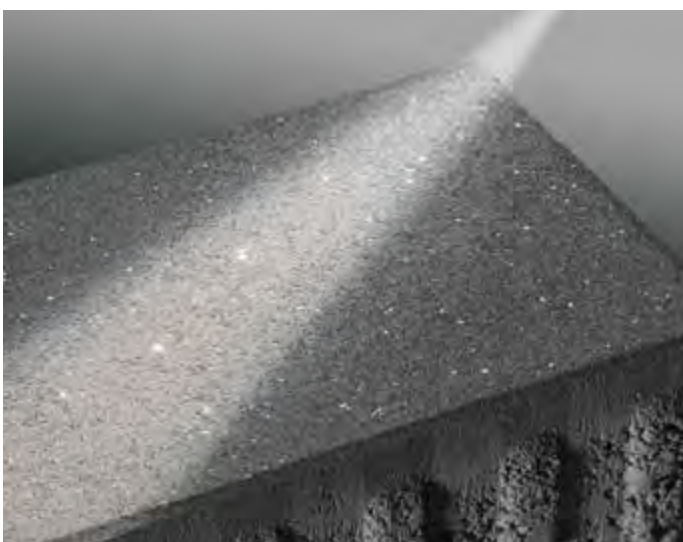
NR. 188 Mittelbeige



NR. 187 Hellbeige



VELVET CONCRETE NR. 15 Grau-Variation, Format 60/30



Elder Quarzit-Glimmer-Vorsatz

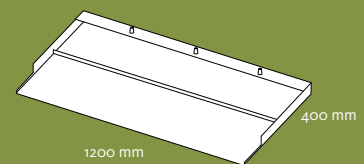
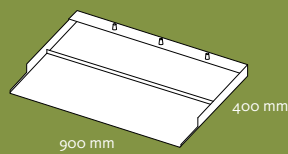
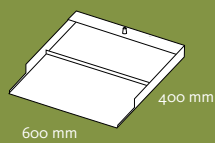
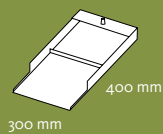
Glanzvoller Auftritt.
Aufsehenerregende Schlichtheit.

SANTURO® Wasserfall und CULT® Wasserfall

Wellness im Fluss.

Bewegtes Wasser im Garten fördert das Wohlbefinden: Mit dem passgenauen, minimalistischen Wasserfall aus Edelstahl in den Breiten 30, 60, 90 und 120 cm sprudelt Leben in den Garten. Lieferung inkl. Einpass- und Sturzstein.

- Hochwertiger, nicht rostender Edelstahl
- Rückseitige Reinigungskammer



Wasserfall 300 mm in SANTURO®-Mauer



Wasserfall 900 mm in kombinierter Mauer aus CULT®GRANDE und CULT®LONG-LINE

Still. Entspannt.
Alles im Fluss.

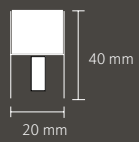
FOCUS® LED-CIRCLE-LIGHT

FOCUS®

Licht und Stein inszenieren.

Als kreisrunde Lichtinstallation fokussiert FOCUS® LED-CIRCLE-LIGHT den Blick. Wo auch immer dieser Eyecatcher platziert ist: Der Standort wird zum leuchtenden Fixpunkt. Zusammen mit ARENA® Pflastersteinen ist dieses Gestaltungselement ein stimmungsvoller Blickfang, zum Beispiel auf Freiplätzen, im Garten oder im Eingangsbereich.

- LED-Technologie im Kunststoff-Vollverguss
- Plug and Play Stecksystem
- Überfahrbar nach DIN EN 60598-2-13
- Schutzart IP 67

FOCUS® LED-CIRCLE-LIGHT	Ø	Schutzart	Lichtfarbe	Leistung
Leuchten-Profil 	ca. 1490	IP 67	Weiß	48 Watt
			RGB	72 Watt

Technische Änderungen vorbehalten



Angekommen.
Der Boden als Bühne.

ARENA®, ARENA-NOVA® und ARENA® S10



NR. 109 Braun-Schattiert

SWING® Pflasterstein-Set



NR. 129 Kalkstein-Schattiert

CALAMBA® Pflasterstein-Set



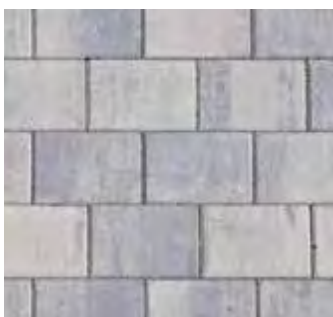
NR. 85 Marmorgelb

LAMBADA® FORTE PLANLINE, LAMBADA® FORTE PLANLINE VS5

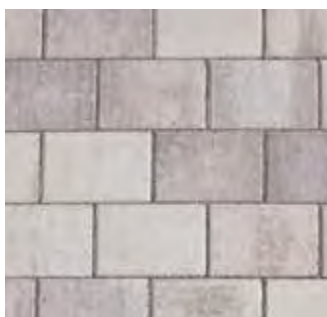


NR. 85 Marmorgelb

SPIRELL® AQUA DUO



NR. 150 Silver-Shadow



NR. 151 Brown-Shadow

PFLASTERSTEIN-SYSTEME**SWING®** Pflasterstein-Set**Steindicke** 108 mm**Farben** Nr. 119 Grey-Mix,
Nr. 129 Kalkstein-Schattiert, Nr. 150
Silver-Shadow, Nr. 151 Brown-Shadow**CALAMBA®** Pflasterstein-Set**Steindicke** 148 mm**Farben** Nr. 19 Granit-Grau, Nr. 85 Marmorgelb**LAMBADA® FORTE PLANLINE****Steindicke** 80 mm**Steinformat** 15/15 cm**Farben** Nr. 10 Naturgrau, Nr. 20 Anthrazit,
Nr. 123 Beige und Nr. 85 Marmorgelb**SPIRELL®** PLANLINE**Steindicke** 80 mm**Steinformat** 15/15 cm**Farben** Nr. 10 Naturgrau, Nr. 20 Anthrazit,
Nr. 123 Beige**SPIRELL®** kugelgestrahlt PLANLINE**Steindicke** 80 mm**Steinformat** 15/15 cm**Farben** Nr. 10 Naturgrau, Nr. 20 Anthrazit**LAMBADA® FORTE PLANLINE VS 5****Steindicke** 128 mm**Steinformat** 90/30 cm**Farben** Nr. 10 Naturgrau, Nr. 20 Anthrazit
nr. 123 Beige, Nr. 85 Marmorgelb**SPIRELL®** PLANLINE VS 5**Steindicke** 128 mm**Steinformat** 90/30 cm**Farben** Nr. 10 Naturgrau, Nr. 20 Anthrazit,
Nr. 123 Beige**TESCADO****Steindicke** 100 mm,**Steinformat** 41,8/34,8 cm und 34,8/20,8 cm**Farben** Nr. 14 Perlgrau, Nr. 20 Anthrazit,
Nr. 78 Travertin**TWIST®****Steindicke** 100 mm**Steinformat** 41,8/34,8 cm und 34,8/20,8 cm**Farben** Nr. 10 Naturgrau und Nr. 20 Anthrazit**PLATTEN-SYSTEME****ARCADO®** Terrassenplatten**Plattendicke** 42 mm**Plattenformat** 80/40 cm**Farben** Nr. 13 Opalgrau II, Nr. 16 Schiefergrau II**FORUM S** Terrassenplatten**Plattendicke** 42 mm**Plattenformat** 60/60 cm**Farben** Nr. 10 Naturgrau, Nr. 20 Anthrazit**MAUER-SYSTEME****SANTURO®** Spaltsteinmauer**Mauerdicke** 150 mm**Schichtdicken** 31/15 cm**Farben** Nr. 10 Naturgrau, Nr. 42 Jurabraun,
Nr. 89 Buntsandstein-Rot**CULT®** GRANDE**Mauerdicke** 350 mm**Abdeckstein** 120/35/15 cm**Mauerdicke** 225 mm**Abdeckstein** 120/22,5/15 cm,**Farben** Nr. 27 Platingrau, Nr. 152 Basalt,
Nr. 153 Jura**RANDBEGRENZUNGS-SYSTEME****PARK AVENUE®** Buskapstein

Basis-Element 74,8/40,4/40,5 cm

Farben und Oberflächen auf Anfrage

PARK AVENUE® Buskapstein

Absenker-Set 3-teilig 74,8/40,4/24,5-40,5 cm

Farben und Oberflächen auf Anfrage

GESTALTUNGS-SYSTEME**DACAPO®** Sitz-Cube Typ 3**Format** 100/40/45 cm**Farbe** Nr. 100 Dunkelgrau

Drucktechnisch bedingte
Farbabweichungen vorbehalten.

Einladung

GARTEN-AUSSTELLUNGEN

Mit vielen Menschen haben wir gemeinsam: Wir sind immer auf der Suche nach der Gestaltung von Lebensraum, den Plätzen und Wegen der Welt. In unseren Mustergärten setzen wir Ideen und Vorstellungen von Lebensraumgestaltungen um: Erleben Sie vor Ort, wie Landschaftsarchitektur zusammen mit Pflanzen und im Kontext von Architektur wirkt. Schauen Sie, wie Pflastersteine, Platten, Mauern, Stufen und Gestaltungselemente aus unserem Produktsortiment harmonieren. Holen Sie sich Anregungen für Ihre eigenen Pläne. Wir freuen uns auf Sie und beraten Sie gerne vor Ort.

braun|steine[®]
seit 1875

braun-steine GmbH

Hauptstraße 5-7
73340 Amstetten
Telefon 07331.3003-0

Aicheler & Braun GmbH
Rittweg 15-17
72070 Tübingen-Hirschau
Telefon 07071.9705-0

info@braun-steine.de
www.braun-steine.de

Garten-Ausstellungen

73340 Amstetten
72070 Tübingen-Hirschau

Muster-Ausstellungen

82544 Egling
88693 Deggenhausertal
91154 Eckersmühlen

Abhollager

Industriestraße 4
77656 Offenburg
Telefon 0781.9192.79.37

Tölzer Straße 26
82544 Egling
Telefon 08176.9.99.02.13

Edwin Probst & Sohn
Im Schlatt 7
88693 Deggenhausertal
Telefon 07555.422

Lösmühle 2
91154 Eckersmühlen
Telefon 09171.89598-13