



CULT[®] LONG-LINE[®]
CULT[®] GRANDE

Die ästhetische Mauersprache



Kultiges Stelldichein



INHALT

CULT® LONG-LINE®	4
CULT® WASSERFALL	8
CULT® STUFEN	9
CULT® MAUERKLEBER	9
CULT® GRANDE	10

CULT® LONG-LINE®

Die ästhetische Mauersprache

CULT® LONG-LINE® präsentiert eine neue Maueroptik: flach, langgestreckt, leicht strukturiert, in natürlichen Farben.

Diese Mauer zeigt eine neue Leichtigkeit in der anspruchsvollen Freiraumgestaltung. Selbst bei hohen Mauer-Konstruktionen wirkt CULT® LONG-LINE® edel, fein und elegant. Als technische und gestalterische Bereicherung gibt es Leuchten mit LED-Technik, Wasserspeier und ein Steckdosen-Modul im passenden Rastermaß.

- alle Mauertypen werden verklebt, wir empfehlen unseren speziellen CULT® Mauer-Kleber
- empfohlene Fugenbreite 3 – 5 mm, um evtl. Maßtoleranzen auszugleichen



CULT® LONG-LINE®

		D	H	L	Farben
Einzelformat Steine beidseitig gespalten Anfangs- und Endsteine sind bauseits herzustellen		350 225	75	900	27 131 152 153
Formatmix Steine beidseitig gespalten Anfangs- und Endsteine 3-seitig gespalten 600 mm, 450 mm, 300 mm		350 225	75	gemischt: 900, 750 600, 450 300	27 131 152 153
		115	75	gemischt: 600, 450 300	27 152 153
Abdeckstein beide Längsseiten gespalten, stockraue Oberseite		350 225	75	900	27 131 152 153
Endabdeckstein dreiseitig gespalten, stockraue Oberfläche, Set bestehend aus einem 1/3 und einem 2/3 Stein		350 225	75	300 600	27 131 152 153
Abdeckplatten beide Längsseiten gespalten, mit beidseitiger Wassernase, stockraue Oberseite		410 <i>(für Mauerdicke 350)</i> 285 <i>(für Mauerdicke 225)</i>	75	900	27 131 152 153
Endabdeckplatte dreiseitig gespalten, stockraue Oberfläche, mit beidseitiger Wassernase, Set bestehend aus einem 1/3 und einem 2/3 Stein		410 <i>(für Mauerdicke 350)</i> 285 <i>(für Mauerdicke 225)</i>	75	300 600	27 131 152 153



NR. 27 Platingrau



NR. 131 Kalkstein

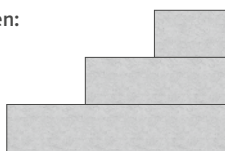


NR. 152 Basalt



NR. 153 Jura

Mauerdicken:



115 mm
225 mm
350 mm

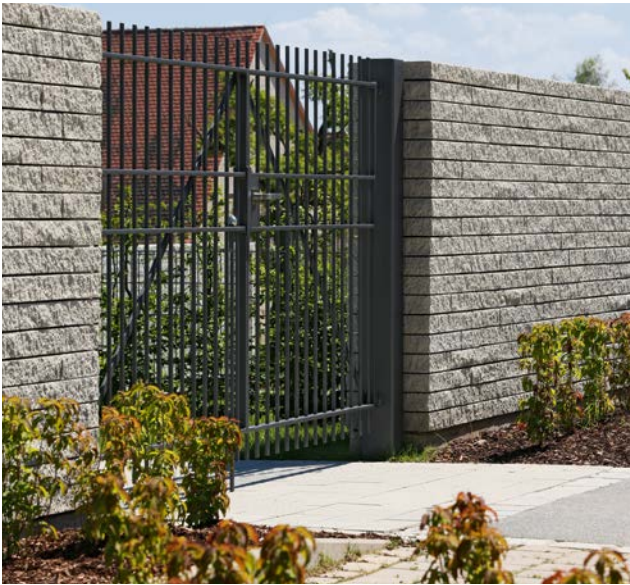
Anwendung:

Mauerdicke 115 mm: als nicht tragendes Mauerwerk im Innenbereich und als Vormauerwerk
Mauerdicke 225/350 mm: als Sichtschutzmauer oder Stützmauer



Special Effect
Funktionales Mauerwerk.





Großzügige Freiraumanlage mit CULT® LONG-LINE® Typ 2 NR. 27 Platingrau



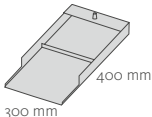
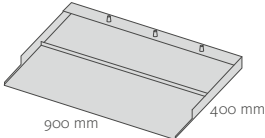
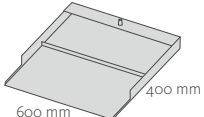
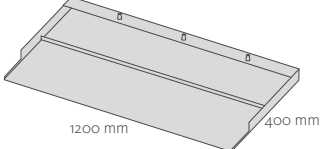
CULT® WASSERFALL

Wellness im Fluss

Bewegtes Wasser im Garten fördert das Wohlbefinden: Mit dem passgenauen, minimalistischen Wasserfall aus Edelstahl in den Breiten 30, 60, 90 und 120 cm sprudelt Leben in den Garten. Lieferung inkl. Einpass- und Sturzstein.

- Hochwertiger, nicht rostender Edelstahl
- Rückseitige Reinigungskammer

CULT® WASSERFALL

		B	T		B	T
Aus Edelstahl mit Reinigungskammer zum Einbau in 22,5 cm dicke CULT®-Mauern		300	400		900	400
		600	400		1.200	400

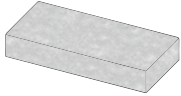


CULT® STUFEN

Stilsicher Höhen überwinden

Hereinspaziert! Stufe für Stufe willkommen. Dieses Stufenmodell ergänzt perfekt das CULT®-Mauerprogramm. Stilsicher, trittsicher, in fünf Farbvarianten.

CULT® STUFEN

		L	B	D	Farben
Typ 1		1.200*	400	140	27
Frontfläche gespalten, Trittfläche stockrau, Stirnseiten schalungsglatt					127
					152
					153

DIN EN 13198 *Kürzere Längen auf Anfrage

CULT® MAUERKLEBER

Schnell. Dauerhaft. Sicher.

Eigens für CULT® entwickeltes Material zum fugenlosen Verkleben der Steine ohne Ausblühungen.

CULT® MAUERKLEBER

	Inhalt	Materialbedarf
	25 kg	Je m² CULT®LONG-LINE® Steinhöhe 75 mm, vollflächig verklebt
		<ul style="list-style-type: none"> Mauerdicke 115 mm: ca. 8 kg/m² Mauerdicke 225 mm: ca. 15 kg/m² Mauerdicke 350 mm: ca. 23 kg/m²
		je m² CULT® Grande Steinhöhe 150 mm vollflächig verklebt
		<ul style="list-style-type: none"> Mauerdicke 350 mm: ca. 12 kg/m² Mauerdicke 225 mm: ca. 7 kg/m²

DIN EN 12004


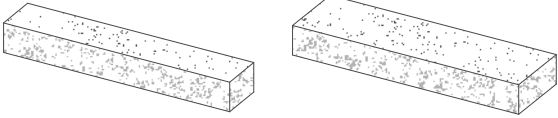
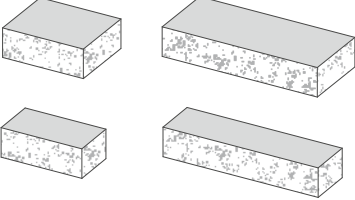
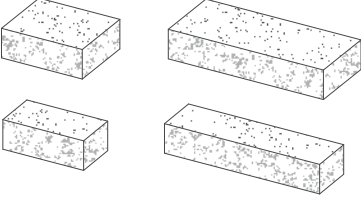
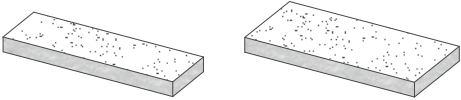
CULT® GRANDE

Die »kultige« CULT®-Mauer in XXL.

Mit der für CULT® typisch langgestreckten Optik in natürlichen Farben, jedoch statt 75 mm mit 150 mm Schichtdicke und 1200 mm Steinlänge. Die großen CULT®-Riegel, die im Halb- oder Drittversatz vermauert werden, sorgen für eine kräftige und stabile Mauer-Optik. Als technische und gestalterische Bereicherung gibt es Leuchten mit LED-Technik, Wasserspeier, Lautsprecher und ein Steckdosen-Modul im passenden Rastermaß.

- die Mauersteine werden verklebt, wir empfehlen unseren speziellen CULT®Mauer-Kleber
- empfohlene Fugenbreite 3 – 5 mm, um evtl. Maßtoleranzen auszugleichen



CULT®GRANDE		D	H	L	Farben
Steine beidseitig gespalten Anfangs- und Endsteine sind bauseits herzustellen		350 225	150	1.200	27 152 153
Abdeckstein beide Längsseiten gespalten, stockraue Oberseite		350 225	150	1.200	27 152 153
Endstein dreiseitig gespalten, Set bestehend aus einem 1/3 und einem 2/3 Stein		350 225	150	400 800	27 152 153
Endabdeckstein dreiseitig gespalten, stockraue Oberfläche, Set bestehend aus einem 1/3 und einem 2/3 Stein		350 225	150	400 800	27 152 153
Abdeckplatten beide Längsseiten gespalten, mit beidseitiger Wassernase, stockraue Oberseite		410 (für Mauer- dicke 350) 285 (für Mauer- dicke 225)	75	900	27 152 153



NR. 27 Platingrau

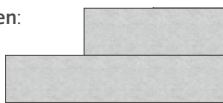


NR. 152 Basalt



NR. 153 Jura

Mauerdicken:



225 mm

350 mm

Anwendung:

Mauerdicke 225 /350 mm:

als Sichtschutzmauer oder Stützmauer



Drucktechnisch bedingte
Farbabweichungen vorbehalten.

braun|steine[®]
seit 1875

braun-steine GmbH
Hauptstraße 5-7
73340 Amstetten
Telefon 07331.3003-0

info@braun-steine.de
www.braun-steine.de

Garten-Ausstellungen

Hauptstraße 5-7
73340 Amstetten

Rittweg 15-17
72070 Tübingen-Hirschau

Muster-Ausstellungen

Tölzer Straße 26
82544 Egling

Im Schlatt 7
88693 Deggenhausertal

Lösmühle 2
91154 Eckersmühlen